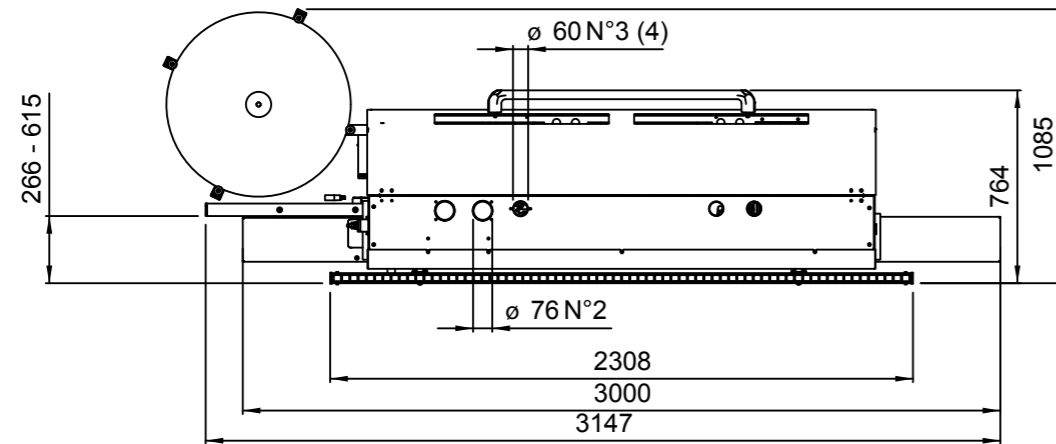




Your Partner
inTechnology

Flexa 17

Automatic edge banding machine
Automatische Kantenanleimmaschine



Technical Data*	Technische Eigenschaften*	Flexa 17
Panel thickness	Werkstückhöhe	8 ÷ 50 mm
Max. thickness coil edging	Rollenkantendicke	0,4 ÷ 3 mm
Strip edging thickness	Streifenkantendicke	0,5 ÷ 3 mm (5 mm opt)
Feed speed	Vorschubgeschwindigkeit	7 m/min
Equipment*	Ausrüstung*	
Belt track feeding system	Vorschubsystem mit Teppich	•
Teflon coated glue tank	Teflonbeschichteter Leimbehälter	•
Edge scraping unit	Ziehklingenaggregat	0
Brushing unit BFN	BFN-Bürstenaggregat	0
Glue scraper unit	Leim- und Ziehklingenaggregat	0
Magazine for strip edging	Magazin für Streifenkanten	0
• Standard / ◦ Optional / - Not available	• Standard / ◦ Sonderzubehör / - Nicht lieferbar	

* For technical, commercial and safety regulations reasons standard and optional accessories may vary from country to country. Please refer to your nearest Casadei distributor. / * Die Ausrüstungen in den Standardausführungen sowie Sonderzubehör können von Land zu Land unterschiedlich sein. Bitte wenden Sie sich daher an unseren zuständigen Importeur/Händler.

In this catalogue machines are shown with options and in CE configuration. We reserve the right to modify technical specifications without prior notice, provided that such modifications do not affect safety as per CE certification. / In diesem Katalog sind die Maschinen mit Sonderzubehör dargestellt. Die Firma behält sich das Recht vor, alle Daten und Maße ohne Vorankündigung zu ändern, ohne dabei die durch EG-Bescheinigung notwendige Sicherheit zu beeinflussen.

Maximum noise levels measured according to the operating conditions established by norm EN ISO 18217:2015. Acoustic pressure in process 78 dbA (measured according to EN ISO 11202:2010, uncertainty K = 4 dB). Acoustic power in process 97 dbA (measured according to EN ISO 3746:2010, uncertainty K = 4 dB). Even if there is a correlation between above mentioned "conventional" noise emission values and average levels of personal exposure over eight hours of operators, these last also depend on the real operating conditions, duration of exposure, acoustic conditions of the working environment and presence of further noise sources, this means the number of machines and other adjacent processes.

Maximaler, ermittelter Geräuschpegel entsprechend der Betriebsbedingungen laut Norm EN ISO 18217:2015. Akustischer Druck in Arbeit bei 78 dbA (gemessen entsprechend EN ISO 11202:2010, Ungewissheit K = 4 dB). Schalleistungspegel in Arbeit bei 97 dbA (gemessen entsprechend EN ISO 3746:2010, Ungewissheit K = 4 dB). Obwohl es eine Verbindung zwischen oben genannten "konventionellen" Geräuschpegel und den durchschnittlichen Pegel gibt, dem das Personal in 8 Stunden ausgesetzt ist, hängen diese letzteren auch von den tatsächlichen Betriebsbedingungen ab: Dauer, die man dem Geräusch ausgesetzt ist, akustische Bedingungen des Arbeitsplatzes und Anwesenheit anderer Geräuschquellen, d.h. Anzahl anderer Maschinen und Arbeitsabläufe in der Umgebung.



Mc CASADEI - BUSELLATO
Via del Lavoro 1/3 - Po box 168
36016 Thiene - Vicenza - Italy
T. +39 0445 690000 - F. +39 0445 652400
info@casadeibusellato.com
www.casadeibusellato.com



Flexa 17

Automatic edge banding machine
Automatische Kantenanleimmaschine

SIMPLICITY AND QUALITY

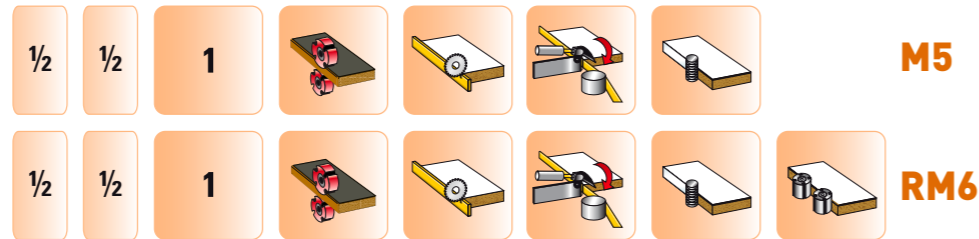
The automatic edge bander FLEXA 17 is the ideal solution for craftsman and the small to medium industry that requires ease of use without give up quality.

Speed and easy set up ensures high productivity and a perfect edge banding in every working condition.

EINFACH MIT QUALITÄT

Die automatische Kantenanleimmaschine FLEXA 17 ist die ideale Lösung für den Handwerker, den kleinen und mittleren Betrieb, die eine einfache Benutzung verlangen, ohne auf die Qualität zu verzichten.

Einfache und schnelle Einstellung gewähren hohe Produktionsleistung und eine perfekte Kantenverleimung unter jeder Arbeitsbedingung.

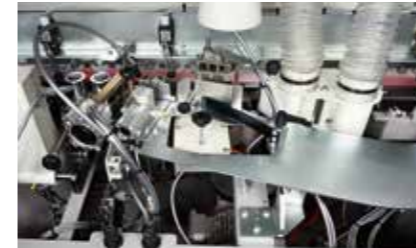


M5

RM6



The machine is equipped with control unit placed in ergonomic position and with on/off buttons for the different working units.
Die Maschine ist mit Steuerung an einer ergonomischen Position ausgerüstet, und mit on/off Tasten für die verschiedenen Aggregate.



Pre-milling unit. The unit is equipped with 2 cutters with automatic timed intervention that ensures precise machining without damaging the panel. Anti-adhesive unit available on request.

Fügefräsaggregat. Das Aggregat ist mit zwei Fräsern mit zeitgesteuertem, automatischem Einsatz ausgerüstet, die eine genaue Bearbeitung gewähren und Splitterungen der Kante vermeiden. Trennmittel-Aggregat lieferbar auf Wunsch.



Cutting unit. The unit is equipped with 1 high frequency motor for the frontal and rear cut of the edge at 90°.

Kappaggregat. Dieses Aggregat ist mit 1 Hochfrequenzmotor ausgestattet, für den 90° Schnitt der Kante vorne und hinten.



Trimming unit. The trimming unit is equipped with 2 high frequency motors, each one with frontal and rear pad copiers for perfect tools positioning.

Bündelgräsaggregat. Das Aggregat ist mit 2 Hochfrequenzmotoren ausgestattet, die jeweils mit ein Kopieraggregat vorne und hinten versehen sind, für eine perfekte Positionierung der Werkzeuge.



Brushing unit. The unit is equipped with two independent, tilting motors to help optimisation of the finishing action and facilitate edge cleaning and polishing. Available on request.

The machine can also be equipped with glue scraping unit.

Edge scraping unit. The highly rigid structure allows an excellent finish PVC/ABS edges. The high machining accuracy is ensured by front and vertical pads copiers. Available on request.

Ziehklängenaggregat. Die hochfeste Baustruktur gewährt eine optimale Endbearbeitung der PVC/ABS Kanten. Die hohe Bearbeitungsgenauigkeit ist durch vertikale und frontale Kopieraggregate gewährleistet, Lieferbar auf Wunsch.

Polieraggregat. Die Gruppe ist mit zwei unabhängigen, schwenkbaren Motoren ausgestattet, die zur Optimierung der Endbearbeitung beitragen, und die Reinigung und Polieren der Kante erleichtern. Lieferbar auf Wunsch. Die Maschine kann mit Leim-Ziehklängenaggregat ausgerüstet werden.



Magazine for strip edging. The magazine for strip edging allows to load solid edges up to 5 mm. Available on request.

Magazin für Streifenkanten. Das Magazin für Streifenkanten ermöglicht Massivkanten bis zu 5 mm. zu laden. Lieferbar auf Wunsch.